



Hansa
Haushaltsgeräte

FK353.6 DFZV
FK353.6 DFZVX

RU - ИНСТРУКЦИЯ ОБСЛУЖИВАНИЯ.....	2
DE - GEBRAUCHSANWEISUNG.....	26

RU

ОБЩИЕ ИНФОРМАЦИИ

Уважаемые Господа,

Холодильник-морозильник Hansa это комбинация исключительной простоты в обслуживании и совершенной эффективности. Каждая установка перед выходом с заводской линии была тщательно проверена относительно безопасности и функциональности.



Перед включением установки следует внимательно ознакомиться с инструкцией обслуживания.

**Внимание!**

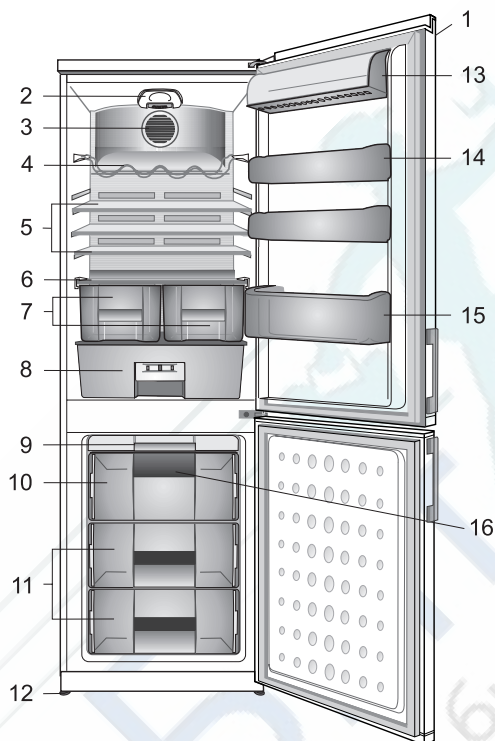
Холодильник-морозильник предназначен исключительно для использования в домашних условиях.

Производитель оставляет за собой право вводить изменения, не влияющие на работу установки. Допустимы изменения в оборудовании, внутренней и внешней конструкции изделия, не влияющие на его функциональность и безопасность.

СОДЕРЖАНИЕ

Конструкция и комплектация устройства.....	4
Рекомендации относительно безопасности использования.....	6
Установка и условия работы устройства.....	8
Изменение направления открывания дверей.....	10
Описание продукта.....	12
Как экономично эксплуатировать холодильник?.....	16
Размораживание, очистка и техобслуживание.....	18
Обнаружение неисправностей.....	21
Защита озонового слоя.....	23
Упаковка.....	23
Ликвидация устройства.....	23
Технические характеристики.....	24

КОНСТРУКЦИЯ И КОМПЛЕКТАЦИЯ УСТРОЙСТВА



1. Панель управления
2. Внутренняя подсветка
3. Вентилятор отделения для свежих продуктов
4. Полка для вин
5. Съёмные полки
6. Крышка контейнера для овощей и фруктов
7. Контейнеры для зелени
8. Отделение для хранения свежих продуктов
9. Крепление лотка для льда и лоток для льда
10. Отделение быстрой заморозки
11. Отделения для хранения замороженных продуктов
12. Регулируемые передние ножки
13. Отделение для молочных продуктов
14. Полка для банок
15. Полка для бутылок
16. Вентилятор морозильного отделения



Подробное описание комплектации купленной Вами модели холодильника-морозильника находится в таблицах на следующих страницах

КОНСТРУКЦИЯ И КОМПЛЕКТАЦИЯ УСТРОЙСТВА

Элементы комплектации	FK353.6 DFZV FK353.6 DFZVX
Комплектация холодильника	
Стеклянная полка	3+1
Стеклянная полка над контейнером для овощей	1
Контейнер для овощей	2
Стеклянная полка над BIO-FRESH	1
BIO-FRESH	1
Средний балкончик	3
Большой балкончик	1
верхней крышкой	1
Полка для яиц	1
Полка для бутылок	1
Вантуз	1
Тип освещения	ламповое
Комплектация морозильника	
Корзина	2
Отделение быстрой заморозки	1
Поднос быстрого замораживания	1
Форма для льда	1

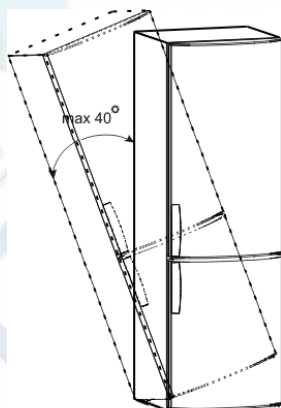
РЕКОМЕНДАЦИИ ОТНОСИТЕЛЬНО БЕЗОПАСНОСТИ ИСПОЛЬЗОВАНИЯ



- **Производитель не несет ответственность за повреждения, возникшие по причине несоблюдения рекомендаций, указанных в данной инструкции.**
- **Следует сохранить данную инструкцию с целью использования ее в будущем или передачи возможному следующему пользователю.**
- Данное устройство не предназначено для использования лицами (в том числе детьми) с ограниченной физической, чувствительной или психической способностью, а также лицами с недостаточным опытом или знанием устройства, разве что это происходит под надзором или согласно инструкции обслуживания устройства, переданной лицами, которые отвечают за их безопасность.
- **Следует обратить особое внимание на то, чтобы установкой не пользовались дети, оставленные без присмотра. Не следует позволять им играть с установкой. Они не должны садиться на выдвижных элементах и вешаться на дверях.**
- Холодильник-морозильник работает правильно при температуре окружающей среды SN-T. Не следует пользоваться ею в подвале, сених, в дачном домике без обогрева осенью и зимой.
- Во время установки, передвижения, поднятия не следует хватать за ручки дверей, тянуть за конденсатор сзади холодильника, а также притрагиваться к системе компрессора.



- **Во время транспорта, переноса или установления холодильник-морозильник не следует наклонять на больше чем 40° по отношению к поверхности. Если такая ситуация возникла, включение установки можно произвести не ранее 2 часов от его установки (рис. 1).**



1

- Перед каждым техобслуживанием следует вынуть вилку из сетевого гнезда. Нельзя тянуть за провод, нужно брать за корпус вилки.
- Звуки похожие на треск или лопанье вызваны расширением и сужением частей в результате изменений температуры.
- Заботясь о безопасности, не следует самостоятельно ремонтировать установку. Ремонт, осуществляемые лицами, которые не имеют требуемых квалификаций, могут привести к серьезным угрозам для пользователя установки.

РЕКОМЕНДАЦИИ ОТНОСИТЕЛЬНО БЕЗОПАСНОСТИ ИСПОЛЬЗОВАНИЯ



● Помещение, в котором находится устройство, следует проветрить в течение нескольких минут, (помещение должно иметь, по крайней мере, 4 м³; для изделия с изобутаном/R600a) в случае повреждения холодильной системы.

● Продуктов даже частично размороженных нельзя повторно замораживать.

● Напитков в бутылках и банках, особенно напитков газированных углекислым газом нельзя хранить в камере замораживания. Банки и бутылки могут лопнуть.

● Не следует брать в рот замороженные продукты, непосредственно после изъятия из морозилки (мороженое, лед, и т.п.), их низкая температура может привести к серьезным обморожениям.



● Следует быть внимательным, чтобы не повредить холодильный контур, например, прокалывая провода холодильного вещества в испарителе, ломая трубки. Брызгающее холодильное вещество является горючим. В случае попадания в глаза следует прополоскать чистой водой и немедленно обратиться к врачу.

Anti-bacteria System

Специальное антибактериальное средство, которое добавляется в материал, используемый для отделки внутренней поверхности холодильника, предохраняет хранящиеся в нем продукты от плесени, вредных бактерий и микроорганизмов, а также не допускает до образования неприятного запаха. Благодаря этому продукты дольше остаются свежими.



Fresh Zone*

Температура в камере Fresh Zone (зоне свежести) ниже, чем температура в холодильнике, благодаря чему хранящиеся в ней продукты дольше сохраняют свой вкус, запах и питательные свойства. Продукты в камере Fresh Zone остаются свежими в три раза дольше, чем продукты, хранящиеся в холодильной камере. Лоток Fresh Zone крепится на направляющих, облегчающих его выдвигание.

fresh zone

* В зависимости от модели

УСТАНОВКА И УСЛОВИЯ РАБОТЫ УСТРОЙСТВА

Установка перед первым

1. Изделие следует распаковать, удалить клейкую ленту, защищающую дверцы и содержимое. Возможные остатки клея можно удалить с помощью мягкого моющего средства.
2. Элементы упаковки из пенопласта не следует выбрасывать. В случае необходимости повторного перевоза, холодильник–морозильник необходимо упаковать в элементы из пенопласта, и закрепить пленкой и скотчем.
3. Внутреннюю часть холодильника и морозильника, а также элементы комплектации следует умыть летней водой с добавлением жидкости для мытья посуды, а далее вытереть и высушить.
4. Холодильник-морозильник следует установить на ровной, горизонтальной и стабильной поверхности, в сухом, проветриваемом и защищенном от прямых солнечных лучей помещении, вдали от источников тепла, таких как плита, радиатор центрального отопления, труба центрального отопления, трубопроводов теплой воды и т.п.

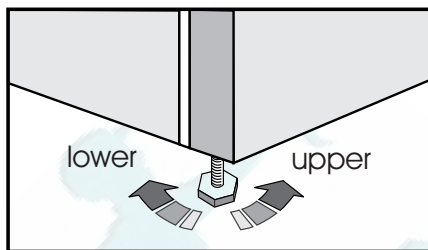


Минимальное расстояние от источников тепла:

- от электрических, газовых и других плит - 30 mm,
- от дизельных или твердотопливных котлов - 300 mm,
- от встроенных духовок - 50 mm

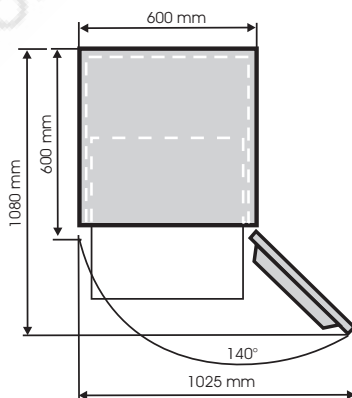
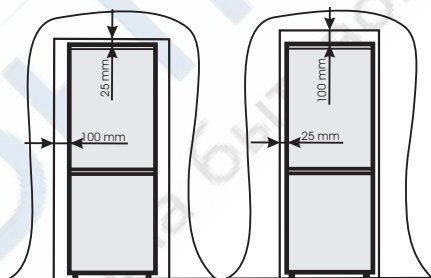
Если нет возможности соблюдения вышеописанного расстояния, следует применить соответствующую изоляционную плиту.

5. Изделие следует установить в горизонтальном положении, соответственно вкручивая 2 регулируемые передние ножки (рис. 2)



2

6. Для обеспечения свободного открывания дверей, расстояние между боковой стеной изделия (со стороны петель дверей) и стеной помещения должно составлять 70 mm.
7. Следует обеспечить соответствующую вентиляцию помещения и свободную циркуляцию воздуха со всех сторон устройства (рис. 3).

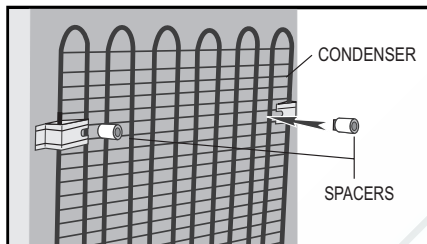


3

УСТАНОВКА И УСЛОВИЯ РАБОТЫ УСТРОЙСТВА



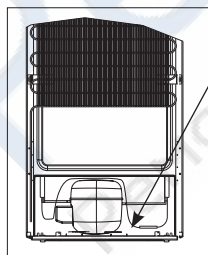
Установите вентиляционную крышку на задней стороне холодильника для того, чтобы обеспечить необходимое расстояние между холодильником и стеной холодильником и стеной.



Задняя стенка холодильника, а особенно конденсатор и элементы системы охлаждения не должны соприкасаться с другими элементами, которые могут привести к повреждению, в особенности (с трубой центрального отопления трубой теплой воды).



Недопустимо какое-либо манипулирование частями агрегата. Следует обратить особое внимание, чтобы не нарушить капиллярную трубку, которая находится на компрессоре. Эту трубку ни в коем случае нельзя сгибать, выравнивать или скручивать. **Нарушение капиллярной трубки пользователем, лишает его прав, которые предоставляются гарантийным талоном (рис. 4).**



4

Подключение электропитания

- **Перед подключением рекомендуем установить регулятор температуры в позицию "0".**
- Устройство следует подключить в сеть переменного тока 230В, 50Гц, посредством правильно установленного электрического гнезда, заземленного и имеющего предохранитель 10 А.
- Заземление устройства требуется в соответствии с предписаниями закона. Производитель не несет какой-либо ответственности за какие-либо возможные повреждения, которые могут быть причинены лицам или предметам в результате неисполнения обязанности в соответствии с этим предписанием.

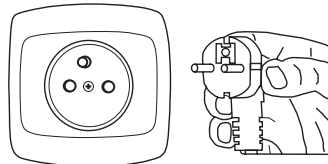


Не следует пользоваться переходными гнездами, многожильными гнездами (распределителями), двухжильными удлинителями. Если возникнет необходимость применения удлинителя, может быть применен только удлинитель с заземляющим штырем и одним гнездом, которое имеет сертификат безопасности VDE/GS.

- Если будет применен удлинитель (с заземляющим штырем, имеющий сертификат безопасности), то его гнездо должно находиться на безопасном расстоянии от моек, и не может быть угрозы заливания его водой и разными стоками.
- Данные находятся на заводской информационной табличке, размещенной внизу стенки внутри камеры.

Отключение питания

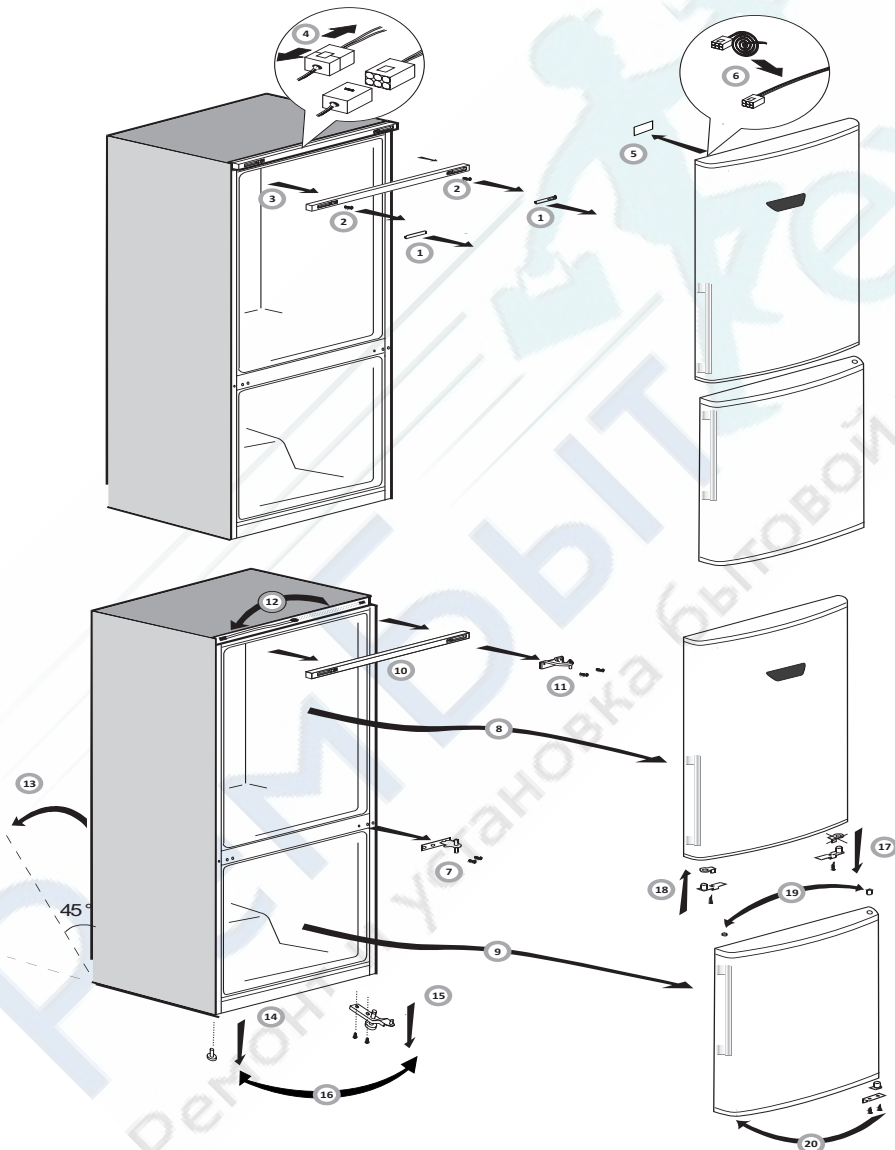
- Следует обеспечить возможность отключения установки от электрической сети, посредством изъятия вилки или выключения двухполюсного выключателя (рис. 5).

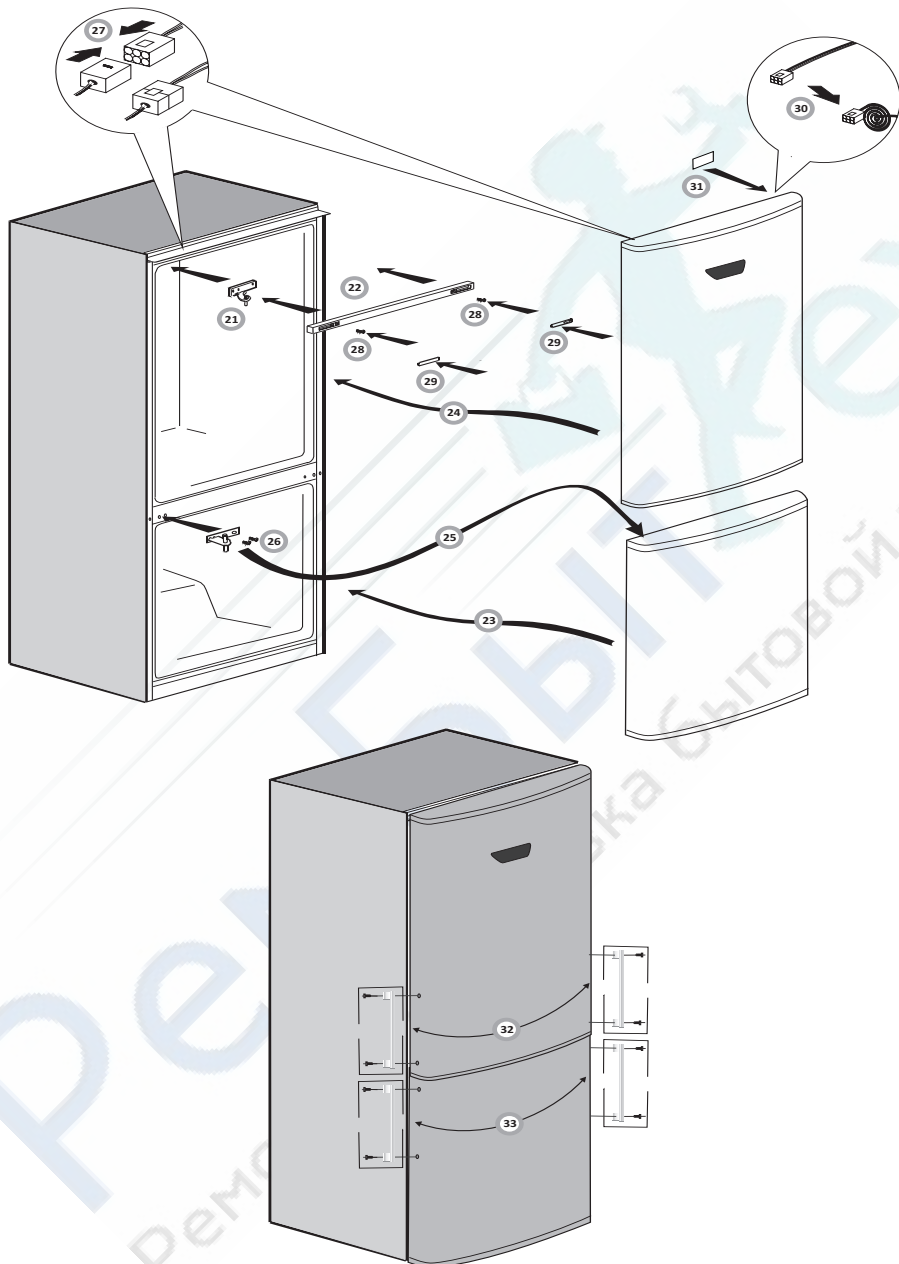


5

ИЗМЕНЕНИЕ НАПРАВЛЕНИЯ ОТКРЫВАНИЯ ДВЕРЕЙ

1. Выключить прибор, вынуть вилку из сетевой розетки.
2. Вынуть продукты.
3. Необходимо выполнить по очереди операции, показанные на рисунке:

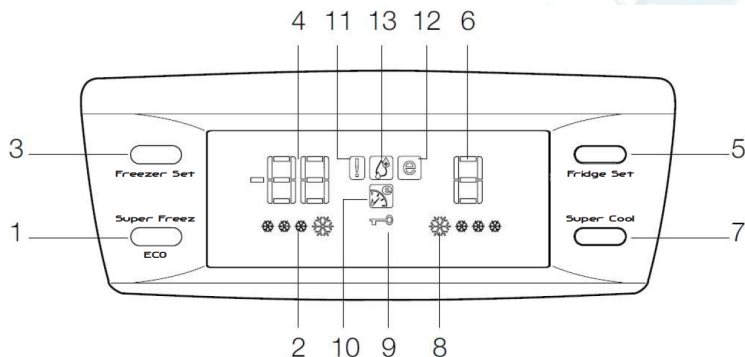


ИЗМЕНЕНИЕ НАПРАВЛЕНИЯ ОТКРЫВАНИЯ ДВЕРЕЙ

ОБСЛУЖИВАНИЕ И ФУНКЦИИ

Установка рабочей температуры

Температуру в отделении для свежих продуктов и в морозильной камере можно регулировать с помощью электронного дисплея (п. 6)



Панель управления

Функции управления
Как указано на рис. 2, в холодильнике имеются следующие функции:

1. Функция быстрого замораживания
2. Индикатор быстрого замораживания
3. Функция настройки морозильника
4. Морозильное отделение – индикатор настройки температуры
5. Функция настройки холодильного отделения

6. Холодильное отделение – индикатор настройки температуры
7. Функция быстрого охлаждения
8. Индикатор быстрого охлаждения
9. Функция блокировки
10. Функция Eco (экономичная работа с нечетким алгоритмом)
11. Индикатор повышенной температуры/предупреждения об ошибке
12. Индикатор экономичного режима
13. Индикатор влажности

Описание функций управления

1. Функция быстрого замораживания

Индикатор быстрого замораживания будет светиться, пока включена функция быстрого замораживания. Для отмены данной функции снова нажмите на кнопку быстрого замораживания. Индикатор быстрого замораживания выключится, а температура вернется к нормальному значению. Если пользователь не отменит эту настройку, функция быстрого замораживания автоматически отключится через 4 часов или по достижении необходимой температуры в морозильном отделении.

Чтобы заморозить большое количество свежих продуктов, нажмите кнопку быстрого замораживания до того, как положите продукты в камеру морозильника.

Компрессор сразу не включится при нажатии кнопки быстрого замораживания несколько раз с короткими промежутками, поскольку активируется система электронного управления.

Эта функция не включается повторно при восстановлении подачи электропитания после отключения электричества.

2. Индикатор быстрого замораживания

Эта пиктограмма мигает как анимированное изображение, когда включена функция быстрого замораживания.

ОБСЛУЖИВАНИЕ И ФУНКЦИИ

3. Функция настройки морозильника

С помощью этой функции можно устанавливать температуру в морозильном отделении. Press this button to set the temperature of the freezer compartment to -18, -20, -22, -24 respectively.

4. Морозильное отделение – индикатор настройки температуры

Указывает температуру, установленную для морозильного отделения.

5. Функция настройки холодильного отделения

С помощью этой функции можно устанавливать температуру в холодильном отделении. Нажимайте эту кнопку, чтобы установить в морозильном отделении температуру 8, 6, 4, 2 соответственно.

6. Индикатор настройки температуры холодильного отделения

Указывает температуру, установленную для холодильного отделения.

7. Функция быстрого охлаждения

При нажатии на кнопку быстрого охлаждения температура в камере станет меньше заданных значений. Эту функцию можно использовать в случае, когда продукты, помещенные в морозильную камеру, требуется быстро охладить.

Чтобы охладить большое количество свежих продуктов, активируйте эту функцию до того, как положите продукты в холодильную камеру. Индикатор быстрого охлаждения будет светиться, пока включена функция быстрого охлаждения.

Для отмены данной функции снова нажмите кнопку быстрого охлаждения. Индикатор быстрого охлаждения выключится, а температура вернется к нормальному значению. Если пользователь не отменит эту настройку, функция быстрого охлаждения автоматически отключится через 2 часа или по достижении необходимой температуры в холодильном отделении. Эта функция не включается повторно при восстановлении подачи электропитания после отключения электричества.

8. Индикатор быстрого охлаждения

Эта пиктограмма мигает как анимированное изображение, когда включена функция быстрого охлаждения.

9. Функция блокировки

Одновременно нажимайте кнопки настройки морозильного и холодильного отделений в течение 3 секунд, чтобы включить функцию блокировки. Когда функция блокировки активна, нельзя выбрать какие-либо другие функции на панели с дисплеем. Еще раз одновременно нажимайте кнопки настройки морозильного и холодильного отделений в течение 3 секунд, чтобы выключить функцию блокировки.

10. Функция Eco (экономия с нечетким алгоритмом)

Нажимайте кнопку быстрого замораживания в течение 3 секунд, чтобы активировать функцию Eco. Если эта функция включена, холодильник будет работать в максимально экономичном режиме на протяжении 6 часов, а также включится индикатор экономичной эксплуатации. Нажимайте кнопку быстрого замораживания в течение 3 секунд, чтобы выключить функцию Eco.

11. Индикатор повышенной температуры / предупреждения об ошибке

Этот индикатор загорается при повышениях температуры и предупреждениях об ошибках.

12. Индикатор экономичного режима

Индикатор экономичного режима включается, когда температура в морозильном отделении составляет -18°C. Индикатор экономичного режима выключается, если выбрана функция быстрого охлаждения или быстрого замораживания.

13. Индикатор влажности

Лампочка индикатора горит постоянно. Этот индикатор указывает, что продукты в холодильнике хранятся в течение длительного времени при идеальной влажности.

ОБСЛУЖИВАНИЕ И ФУНКЦИИ

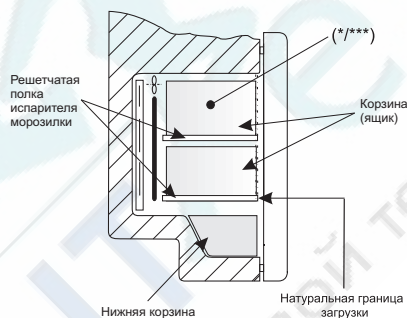
Хранение продуктов в холодильнике и морозильнике

Во время хранения продуктов в данном устройстве поступайте в соответствии с настоящими рекомендациями.

- Продукты следует размещать на тарелках, в емкостях или паковать в продовольственную пленку.
- **Расставить равномерно на полках.**
- Следует обратить внимание, не прикасаются ли продукты к задней стенке, т.к. это может привести к замораживанию или увлажнению продуктов.
- Не следует вставлять в холодильник емкости с горячим содержимым.
- Продукты, которые легко впитывают посторонние запахи, такие как масло, молоко, творог и такие, которые выделяют интенсивный запах, например рыбы, колбасы, сыры – следует поместить на полках в пленочной упаковке или в тщательно закрытых емкостях.
- Хранение овощей с большим содержанием воды, приведет к осаджению водяного пара над ящиками для овощей; это не препятствует правильному функционированию холодильника.
- Перед вложением в холодильник овощей его следует тщательно осушить.
- Слишком большое количество влаги сокращает срок хранения овощей, особенно листовых.
- Не следует мыть овощи перед размещением их на хранение. Во время мытья удаляется натуральная защитная оболочка, потому лучше мыть овощи непосредственно перед их употреблением.

Замораживание продуктов

- Возможно также вынуть корзины 1, 2 для получения большего пространства для загрузки и расположения продуктов на проволочных полках испарителя морозильника и для их складывания на максимальную высоту.



7

- Замораживать можно практически все продовольственные продукты, за исключением овощей, потребляемых в сыром виде, например, зеленого салата.
- Для замораживания следует использовать продовольственные продукты только самого высокого качества, разделенные на порции, предназначенные для одноразового употребления.
- Продукты следует запаковать в материалы без запаха, стойкие к проникновению воздуха и влажности, а также нечувствительные на жиры. Наилучшими материалами являются: пакеты, полиэтиленовая пленка, алюминиевая фольга.
- Упаковка должна быть плотной и тщательно прилегать к замороженным продуктам. Не следует применять стеклянные упаковки.

ОБСЛУЖИВАНИЕ И ФУНКЦИИ

- Свежие и теплые продовольственные продукты (комнатной температуры), вложенные с целью замораживания, не должны прикасаться к уже замороженным продуктам.
- Рекомендуется, чтобы на протяжении суток одновременно не вкладывать в морозильник свежих продуктов больше, чем подано в таблице (стр. 22).
- Для сохранения хорошего качества замороженных продуктов рекомендуется распределить замороженные продукты, находящиеся в средней части морозильника таким образом, чтобы они не соприкасались с продуктами еще не замороженными.
- Рекомендуем переложить замороженные порции на одну сторону камеры морозилки, а свежие порции поместить на противоположной стороне и максимально пододвинуть к задней и боковой стене.
- Следует помнить, что на температуру в камере морозилки влияют такие факторы как: окружающая температура, степень загрузки продовольственными продуктами, частота открывания дверей, степень замораживания морозильника, настройки термостата.
- Если после закрытия камеры морозильника двери не удается повторно открыть, советуем подождать 1-2 минуты, пока возникшее там поддавление будет скомпенсировано.

Срок хранения замороженных продуктов зависит от их качества в свежем состоянии перед замораживанием, а также от температуры хранения.

При сохранении температуры -18°C или более низкой рекомендуются следующие сроки хранения:

Продукты	Месяцы
Говядина	6-8
Телятина	3-6
Потроха	1-2
Свинина	3-6
Птица	6-8
Яйца	3-6
Рыбы	3-6
Овощи	10-12
Фрукты	10-12

КАК ЭКОНОМИЧНО ЭКСПЛУАТИРОВАТЬ ХОЛОДИЛЬНИК?

Полезные советы

- Не ставьте холодильник и морозильник вблизи обогревательных приборов и духовых шкафов, а также в местах попадания прямых солнечных лучей.
- Не закрывайте вентиляционные отверстия прибора. Регулярно очищайте их от грязи и пыли (один или два раза в год).
- Установите надлежащую температуру: в холодильной камере достаточна температура от 6 до 8°C, а в морозильной камере - -18°C.
- На время отсутствия необходимо повысить температуру в холодильной камере.
- Не открывайте двери холодильной и морозильной камер без необходимости. Необходимо знать, какие продукты хранятся в холодильнике и в каком месте. Неиспользованные продукты необходимо как можно быстрее поместить назад в холодильную или морозильную камеру, не допуская до их нагрева.
- Регулярно протирайте внутренние поверхности холодильной камеры влажной тряпочкой (может быть увлажнена моющим средством). Холодильник, не имеющий автоматической системы оттаивания, необходимо регулярно размораживать. Не допускайте до образования инея толщиной более 10 мм.
- Поддерживайте в чистоте уплотнительную прокладку двери, в противном случае дверь будет неплотно закрываться. В случае повреждения уплотнения двери замените его новым.

Что обозначают звездочки?

- * Температура не выше -6°C достаточна для хранения замороженных продуктов в течение, приблизительно, недели. Лотки (ящики) и камеры, обозначенные одной звездочкой, чаще всего встречаются в более дешевых холодильниках.
- ** При температуре ниже -12°C можно хранить продукты в течение 1-2 недель без потери их вкусовых качеств. Такая температура не достаточна для замораживания продуктов.
- *** Обычно замораживание продуктов производится при температуре ниже -18°C. Позволяет замораживать свежие продукты весом до 1 кг.
- **** Таким образом обозначенные приборы позволяют замораживать большее количество продуктов и хранить их длительное время при температуре ниже -18°C.

КАК ЭКОНОМИЧНО ЭКСПЛУАТИРОВАТЬ ХОЛОДИЛЬНИК?

Что обозначают звездочки?

- Самая холодная зона находится непосредственно над лотками (ящиками) для хранения овощей и фруктов.

В этой зоне рекомендуется хранить скоропортящиеся и деликатные продукты, такие как:

рыба, мясо, птица

колбасные изделия, готовые блюда

блюда и хлебо-булочные изделия, содержащие сметану или яйца

свежая выпечка, пирожные

упакованные овощи, фрукты и другие свежие продукты, на этикетках которых указано, что их нужно хранить при температуре ок. 4°C.

- Теплее всего в верхней части двери. Здесь лучше хранить масло и сыры.

Продукты, которые не следует хранить в холодильнике.

- Не все продукты годятся для хранения в холодильнике. К таким продуктам относятся: фрукты и овощи, чувствительные к низким температурам, такие как, например, бананы, авокадо, папая, маракуя, баклажаны, красный перец, помидоры и огурцы. Незрелые фрукты Картофель Некоторые твердые сыры, например, пармезан



РАЗМОРАЖИВАНИЕ, ОЧИСТКА И ТЕХОБСЛУЖИВАНИЕ

Размораживание холодильника

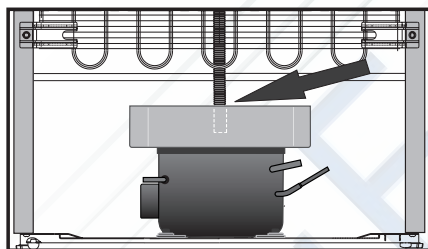
При необходимости в области испарения холодильника включается автоматическое размораживание. При этом вода стекает в резервуар, расположенный на задней стенке холодильника, и автоматически испаряется за счет нагревания компрессора.

Проверьте, чтобы резервуар был закреплен над компрессором надлежащим образом.



Дренажную трубку можно продуть каким-либо приспособлением для прочистки.

Убедитесь, что конечная часть дренажной трубки помещена в лоток для сбора воды на компрессоре, во избежание попадания воды на электрические части или на пол.



- Устройство работает циклично: охлаждает (на задней стенке оседает иней) потом размораживается (капли сплывают по задней стенке).



Перед началом очистки следует обязательно отключить устройство от источника питания путем изъятия вилки из сетевого гнезда, выключения или выкручивания предохранителя. Нельзя допустить до того, чтобы вода попала на панель управления или элементы освещения.

- Не рекомендуем применять средства для размораживания в аэрозоле. Могут они привести к возникновению взрывоопасных смесей, содержать растворители, которые могут повредить пластмассовые части устройства, и даже быть вредными для здоровья.
- Следует обратить внимание, чтобы по мере возможности вода, употребляемая для мытья, не сплывала через сток в отверстие в контейнер испарения.
- Все устройство за исключением прокладок дверей следует мыть мягким детергентом. Прокладку в дверях следует очистить чистой водой и вытереть насухо.
- Необходимо тщательно мыть все элементы комплектации (емкости овощей, балкончики, стеклянные полки и т.п.).

Автоматическое размораживание холодильника

Камера холодильника оснащена функцией автоматического размораживания. Однако на задней стенке камеры холодильника может появиться изморозь. Обычно это имеет место, когда в камере холодильника хранится большое количество свежих продовольственных продуктов.

Автоматическое размораживание морозильника

Камера морозильника оснащена функцией автоматического размораживания (no-frost). Продовольственные продукты замораживаются охлажденным циркулирующим воздухом, а влажность из камеры морозильника выводится наружу. В результате в морозильнике не возникает избыточное обледенение и изморозь, а продукты не примерзают друг к другу.

Ручная мойка холодильника и морозильника.

Рекомендуется, чтобы, по крайней мере, раз в год мыть камеру холодильника и морозильника. Это предотвращает возникновение бактерий, а также неприятных запахов. Все устройство необходимо отключить кнопкой (1), изъять из камер продукты и мыть с помощью воды с добавлением мягкого детергента. В конце вытереть камеры салфеткой.

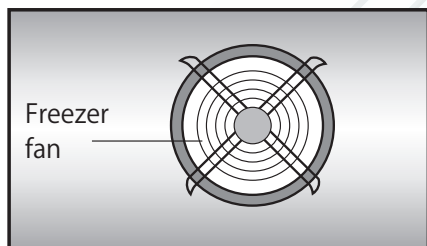
РАЗМОРАЖИВАНИЕ, ОЧИСТКА И ТЕХОБСЛУЖИВАНИЕ

Вентиляторы в морозильном отделении и отделении для свежих продуктов обеспечивают циркуляцию холодного воздуха. Ни в коем случае не вставляйте посторонние предметы в решетку. Не разрешайте детям играть с вентилятором отделения для свежих продуктов и вентилятором морозильного отделения.

Не храните в холодильнике предметы, содержащие легковоспламеняющийся газ-вытеснитель (например, дозаторы, аэрозольные баллоны и т. п.) или взрывоопасные вещества. Не покрывайте полки какими-либо защитными материалами, которые препятствуют циркуляции воздуха.

Не разрешайте детям играть с холодильником или трогать регуляторы.

Чтобы обеспечить лучшую производительность работы холодильника, не закрывайте решетки вентиляторов.



Freezer fan



Fresh Food fan



Внимание!
Ваш холодильник оборудован 2 вентиляторами циркуляции воздуха, необходимыми для его нормальной работы. Обеспечьте, чтобы вентиляторы не были заблокированы (остановлены), либо закрыты продуктами или упаковкой. Блокировка (остановка) или создание помех для работы вентилятора может привести к повышению температуры в морозильном отделении (к оттаиванию).

Конденсатор на задней стенке следует чистить щеткой или пылесосом раз в год. Накапливание пыли приводит к повышению потребления энергии.

Регулярно проверяйте уплотнение дверцы. Промывайте его только водой и вытирайте насухо.

Чистка принадлежностей

Полки в дверце:

Удалите все продукты с полок в дверце. Приподнимите крышку полки и оттяните ее в сторону.

Вытащите нижнюю часть полки. Для этого потяните ее вверх.

Сборный контейнер (поддон):

Проверьте, чтобы поддон сзади холодильника всегда был чистым.

Осторожно освободите защелку поддона на компрессоре, потянув ее с помощью инструмента (типа отвертки) так, чтобы поддон можно было снять.

Поднимите поддон, почистите его и вытрите насухо.

Соберите его в обратном порядке.



Контейнеры или ящики для фруктов и овощей:

Чтобы очистить ящик, выдвиньте его как можно дальше, приподнимите, а затем извлеките полностью

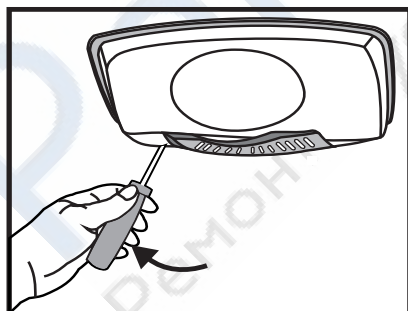
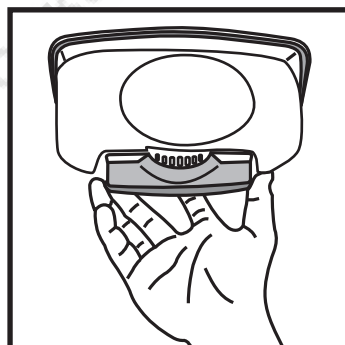
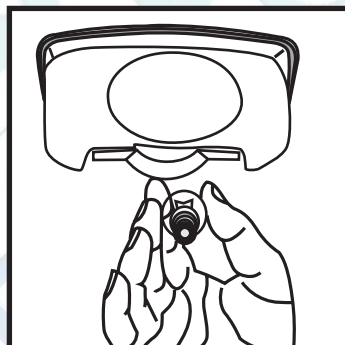
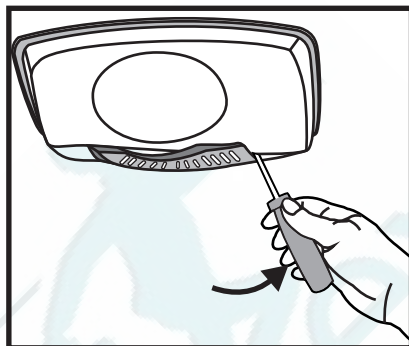
РАЗМОРАЖИВАНИЕ, ОЧИСТКА И ТЕХОБСЛУЖИВАНИЕ

Замена лампочки внутри холодильника

Если лампочка внутреннего освещения перегорела, ее легко заменить. Прежде всего, убедитесь, что холодильник / морозильник отсоединен от сети питания, вынув штепсельную вилку из розетки. Возьмите плоскую отвертку и, не прилагая силы, вставьте ее в левый промежуток между крышкой лампочки и внутренней поверхностью корпуса. Затем осторожно нажимайте на ручку отвертки в левую сторону, пока не заметите, что левый выступ крышки высвободился. Повторите операцию с правым промежутокком, но теперь осторожно нажимайте ручку отвертки в правую сторону. Если обе стороны высвобождены, крышку можно легко снять. Убедитесь, что лампочка плотно вкручена в патрон. Включите электроприбор в сеть. Если лампочка все же не работает, замените ее новой лампочкой с цоколем E14 мощностью 15 Вт (максимум), купленной в ближайшем магазине электротоваров, и вкрутите ее. Сразу же осторожно утилизируйте перегоревшую лампочку. Если вы заменили лампочку освещения, установите крышку на место в прежнее положение. Убедитесь в том, что крышка вставлена правильно.



Не следует применять лампочки с меньшей или большей мощностью, применять только лампочки с выше указанными параметрами.



ОБНАРУЖЕНИЕ НЕИСПРАВНОСТЕЙ

Признаки	Возможные причины	Способ устранения проблемы
Устройство не работает	Разрыв в контуре электрической системы	<ul style="list-style-type: none"> - проверить, правильно вложена ли вилка в гнездо электропитания - проверить, не поврежден ли электрический провод установки - проверить, есть ли напряжение в розетке, подключая другое устройство, например настольную лампу - проверить, включено ли устройство путем настройки термостата в позиции большей, чем 0.
Не работает освещение внутри камеры	Лампочка выкрутилась или перегорела	<ul style="list-style-type: none"> - проверить согласно предыдущему пункту "Устройство не работает" – докрутить или заменить перегоревшую лампочку
Устройство слишком слабо охлаждает и/или замораживает	Неправильная позиция регулятора	- переставить регулятор на более высокую позицию
	Окружающая температура больше или меньше, чем SN-T	- устройство предназначено для работы в температуре от SN-T (см. стр. 23).
	Устройство находится под постоянным воздействием прямых солнечных лучей или вблизи источников тепла	- изменить место установки в соответствии с данными инструкции обслуживания
	Загрузка большого количества теплых продуктов	- подождать до 72 часов пока охлаждаются (заморозятся) продукты и внутри камеры будет достигнута необходимая температура
	Затрудненная циркуляция воздуха внутри устройства	- поместить продовольственные продукты и емкости таким образом, чтобы они не прикасались к задней стенке холодильника
	Затрудненная циркуляция воздуха сзади устройства	- отодвинуть устройство от стены мин. 30 mm
	Накопилось слишком большое количество изморози на замораживающих элементах	разморозить камеру морозильника
	Двери холодильника/ морозильника открываются слишком часто и/или были открыты слишком долго	- сократить частоту открывания дверей и/или сократить время, на протяжении которого двери остаются открытыми
	Двери не закрываются	- продукты и емкости поместить таким образом, чтобы они не препятствовали закрыванию дверей

ОБНАРУЖЕНИЕ НЕИСПРАВНОСТЕЙ

Признаки	Возможные причины	Способ устранения проблемы
	Компрессор включается слишком редко	- проверить, не ниже ли окружающая температура, чем 10°С
	Плохо вложена прокладка в дверях	- тщательно прижать прокладку
Непрерывная работа устройства	Неправильная позиция регулятора	- переставить регулятор на более низкую позицию
	Другие причины как в п. „Устройство слишком слабо работает и/или замораживает“	- проверить в соответствии с предыдущим пунктом „Устройство слишком слабо работает и/или замораживает“
В нижней части холодильника собирается вода	Отверстие стока воды засорилось	- прочистить стоковое отверстие (см. Инструкция обслуживания раздел - „Размораживание холодильника“)
	Затрудненная циркуляция воздуха внутри устройства	- поместить продовольственные продукты и емкости таким образом, чтобы они не прикасались к задней стенке холодильника
Звуки, не происходящие от нормальной работы устройства	Устройство не установлено	- установить горизонтально
	Устройство соприкасается с мебелью и/или другими предметами	- устройство установить таким образом, чтобы оно не соприкасалось с другими предметами



В процессе эксплуатации могут появиться незначительные нарушения в работе холодильника-морозильника, которые потребитель может устранить самостоятельно (см.: выше указанная таблица).

Выполнение самостоятельных ремонтов, не в соответствии с выше указанной таблицей, однозначно с потерей гарантийных прав.

ОХРАНА ОКРУЖАЮЩЕЙ СРЕДЫ

Защита озонового слоя



Для производства нашего изделия были использованы охлаждающие и пенящие вещества, в 100% не содержащие фреон (FCKW и FKW), что имеет благоприятное значение для защиты озонового слоя и уменьшения тепличного эффекта. А примененная современная технология и благоприятная для среды изоляция гарантируют низкое потребление энергии.

Вторичная переработка упаковки



Наши упаковки выполнены из материалов, благоприятных для окружающей среды и пригодных для повторного использования:

- Внешняя упаковка из картона / пленки
- Форма не содержит фреон (FCKW), вспененный полистирол (PS)
- Пленки и пакеты из полиэтилена (PE)

Ликвидация/утилизация устройства

Если изделие не будет больше использоваться, перед сдачей на лом из отработанного устройства следует удалить присоединительный провод.

Замена провода электропитания - присоединение типа Y.

Если провод электропитания нарушен, следует немедленно заменить его. Неотсоединяемый провод электропитания можно заменить в специализированных мастерских или квалифицированным специалистом.



Согласно Европейской Директиве 2002/96/ЕС. Такой символ информирует, что это устройство, после периода его пользования не может быть помещено вместе с другими отходами, которые происходят из домашнего быта. Потребитель обязан сдать его службам, занимающимся сбором отработанного электрического и электронного оборудования. Службы сбора, в том числе местные пункты и магазины являются частью соответствующей системы, которая предоставляет возможность сдачи такого оборудования.

Соответствующее обращение с отработанным электрическим и электронным оборудованием дает возможность избежать вредных для здоровья людей и окружающей среды последствий, вытекающих из присутствия опасных составных частей, а также неправильного складирования и переработки такого оборудования.

ТЕХНИЧЕСКИЕ ХАРАКТЕРИСТИКИ

ТИП	FK353.6 DFZV FK353.6 DFZVX
Название производителя	HANSA
Тип устройства	ХОЛОДИЛЬНИК-МОРОЗИЛЬНИК
Класс энергетической эффективности ¹	A+
Годовое потребление электроэнергии (кВт.ч/год) ²	341
Вместимость использования нетто (л)	
Общая	312
Холодильника	222
Морозильника	90
Вместимость BIO-FRESH	25 L
Обозначение звездочками камер морозильника ³	*/***
Срок хранения во время отсутствия подачи электроэнергии	17
Способность замораживания (кг/24ч)	6
Климатический класс ⁴	SN-T
Уровень шума [дБ(A) re1pW]	41 dB (A)
Напряжение В/Гц	230V; 50 Hz
Высота x ширина x глубина изделия	2010 x 595 x 600
Вес прибора (kg)	69

ТЕХНИЧЕСКИЕ ХАРАКТЕРИСТИКА «Компания-изготовитель оставляет за собой право, вносить изменения, в технические характеристики изделия, не влияющие на основные показатели, без уведомления покупателя»

¹ Оценка A++/A+ (=низкое потребление) до G (=высокое потребление).

² Потребление энергии относится к годовому потреблению в кВт.ч, определенного согласно DIN EN 153. В практике могут иметь место отклонения в зависимости от эксплуатации и места работы устройства:

³*= пространство хранения при ок. -6°C

(**)= пространство хранения при ок. -12°C

(***)= пространство хранения мороженных продуктов при ок.-18°C

(*/**)= пространство для замораживания при темп-18°C или ниже

⁴ Климатический класс обозначает, что при "нормальной" окружающей температуре установленная Вами температура сохраняется. Если температура помещения снижается значительно ниже определенного уровня, устройство не включается так часто, и может дойти до нежелательного повышения температуры.

ТЕХНИЧЕСКА ХАРАКТЕРИСТИКА

Информация о климатическом классе устройства находится на заводской информационной табличке. На ней указано, в какой окружающей температуре (т. е. помещения, в котором работает) изделие работает оптимально (правильно).

Климатический класс	Допустимая окружающая температура
SN	от +10°C до +32°C
N	от +16°C до +32°C
ST	от +16°C до +38°C
T	от +16°C до +43°C

Декларация производителя

Производитель настоящим декларирует, что данное изделие удовлетворяет основным требованиям, указанных ниже европейских директив:

- директивы о низком напряжении **2006/95/ЕС**,
- директивы об электромагнетической совместимости **2004/108/ЕС**,
- директивы **2009/125/ЕС**

и поэтому изделие получило символ **CE**, а также для него был выставлен сертификат соответствия, который выдается органам, контролирующим рынок

Амика Вронки С.А
Ул. Мицкевича, 52
64-510 Вронки, Польша
Тел. 067 25 46 100
Факс 067 25 40 320

Россия, 601010,
Владимирская область,
Киржачский район,
Завод «БЕКО»
